

Fan Gövde ve Pervane

Kayış kasnak sistemiyle düşük devir sessiz çalışma,
Kolay değiştirilebilir kasnak kayış sistemi,
Otomatik Panjur açma sistemiyle açılan panjur kanatları,
Arka kafes koruma kafesleri güvenli çalışma,
Galvaniz saçtan mamul gövde ve paslanmaz pervane kanatları,
EN 60335-2-80 standartlarına uygun olarak arka koruma kafesi,
Düşük Ses Seviyesi



IP 54

Motor

Yüksek teknoloji CNC makinalarda el değmeden kaliteli üretim,
Isı iletim kapasitesi yüksek alüminyum federli motor gövdesi,
Balansı ISO 1940 standartlarına göre alınmış rotor ile uzun rulman çalışma ömrü,
Yalıtım sınıfı Class F ile bobinler için yüksek çalışma aralığı -40° ile +70°,*
230 V / 50 Hz. 3 kademeli ayarlı Monofaze Fan motoru**
400 V / 50 Hz. Trifaze fan motoru***
Standartlara Uyumlu Sertifikalı Bileşenler,
IP 54 Koruma Sınıfı,
Zorlu koşullar için harici soğutma pervaneli motor.
Trifaze fanları sürücü ile kontrol etme

* Sadece bobin için verilmiş çalışma aralığıdır.

Motor için -20° ile +45° aralığı çalışma aralığıdır.

Diğer seçenekler için lütfen bizimle iletişime geçiniz.

** isteğe bağlı çeşitli voltaj ve frekanslarda üretim yapılabilir.

*** Sürücü kullanılacağı zaman çalışma aralığı için lütfen bizimle iletişime geçiniz.



Kullanım Alanları

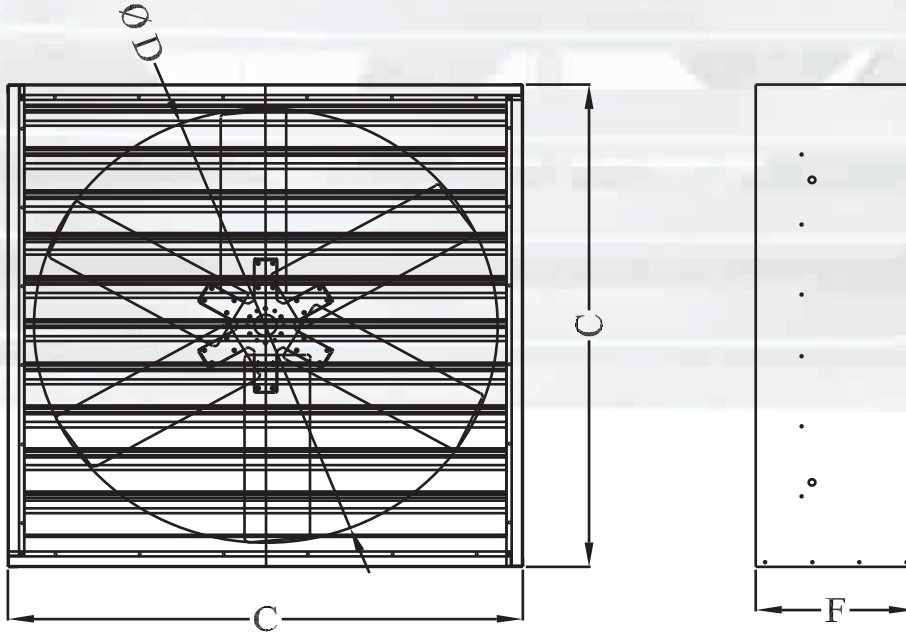
Kümeslerde ped fan uygulamalarında
Hava sıcaklığının yüksek olduğu yerlerde sıcak hava tahliyesi,
Genel ve endüstriyel binalar,
Depo, ambar ve antrepo alanları,
Garaj ve umuna açık binalar, tarımsal binalar,
Ticari seralar,
Büyük atölyeler,
Boyahaneler,
Fabrikalar,
Toz ve buharın olduğu Ortamlar,



Teknik Veriler / Technical Data

MODEL	Volt (V)	r.p.m.	W	MAX.		dB (A)
				m ³ /h	mm H ₂ O	
KF 100	400 V~50 Hz.	630	550	18000	7	67
KF 125	400 V~50 Hz.	440	1100	44000	16	78

Ölçüler / Dimensions



Önemli Bilgiler

Ürün verileri kullanıldıkları yere göre teknik değerlerde değişiklik gösterebilir.

Tüm veriler TSE ve EC normlarına göre ölçülmüştür.

Ses seviyesi ölçümü üründen 1.5 m. mesafede gerçekleştirilmiştir.

Tavsiye edilen kullanım ömrü 10 yıldır.

Tüm ürünler Sanayi Bakanlığınca Onaylı Garanti belgelidir.

Garanti süresi 2 yıldır.

Dünder Ev Cihazları ürünü geliştirmek amaçlı önceden bildirmeden değişiklik yapma hakkını saklı tutar.

	C	F	ØD	Koli Ölçüleri	Brüt kg
KF 100	955	405	800	1000 x 1000 x 410	60
KF 125	1380	430	1235	1385 x 1385 x 435	90

Ölçüler mm (milimetre) cinsindedir.

